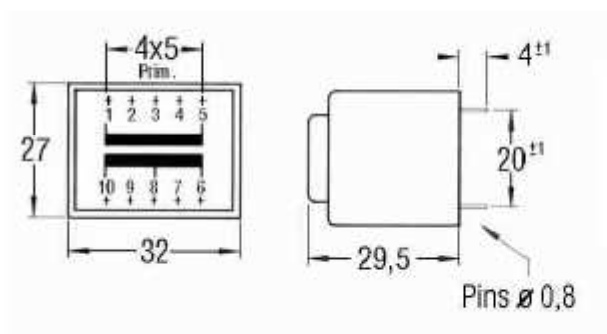


EI 30/18

Dimensiones (mm)
Dimensions (mm)

Peso aprox.: 0,113 Kg
Weight aprox.: 0,113 Kg



230 V

Código
Code

Datos Técnicos
Technical data

22A15

15+15V

0,093A



VDE 0570 / EN 61558

